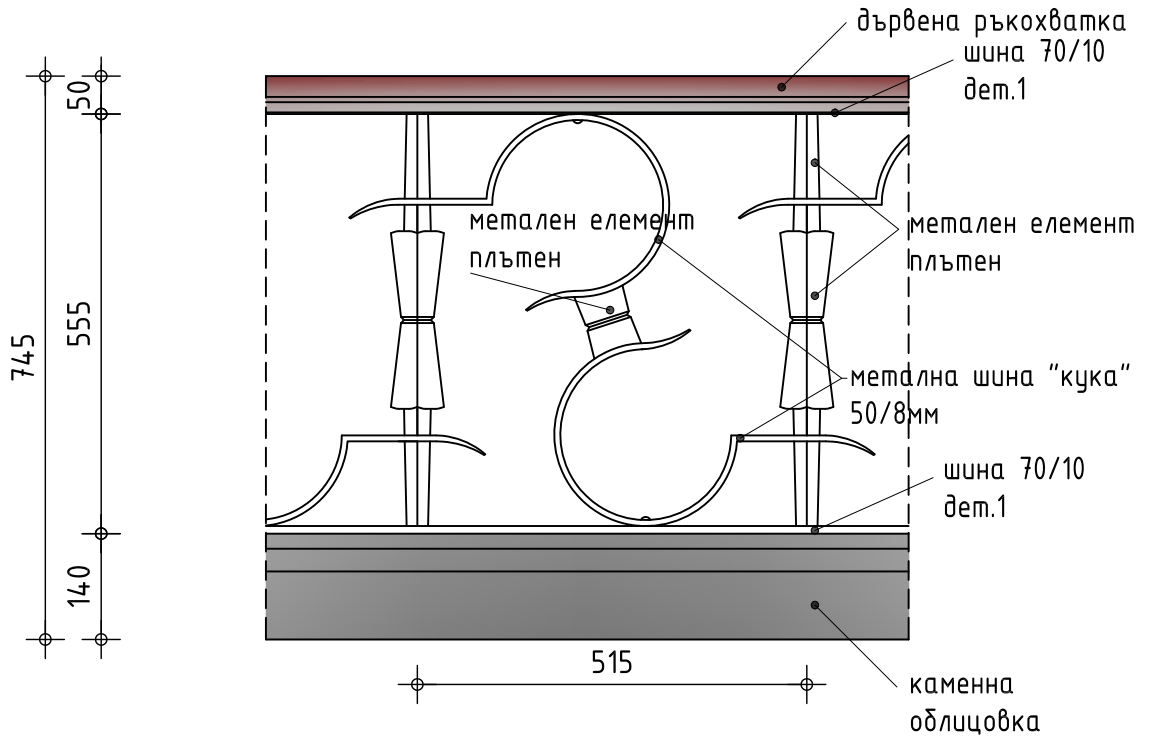
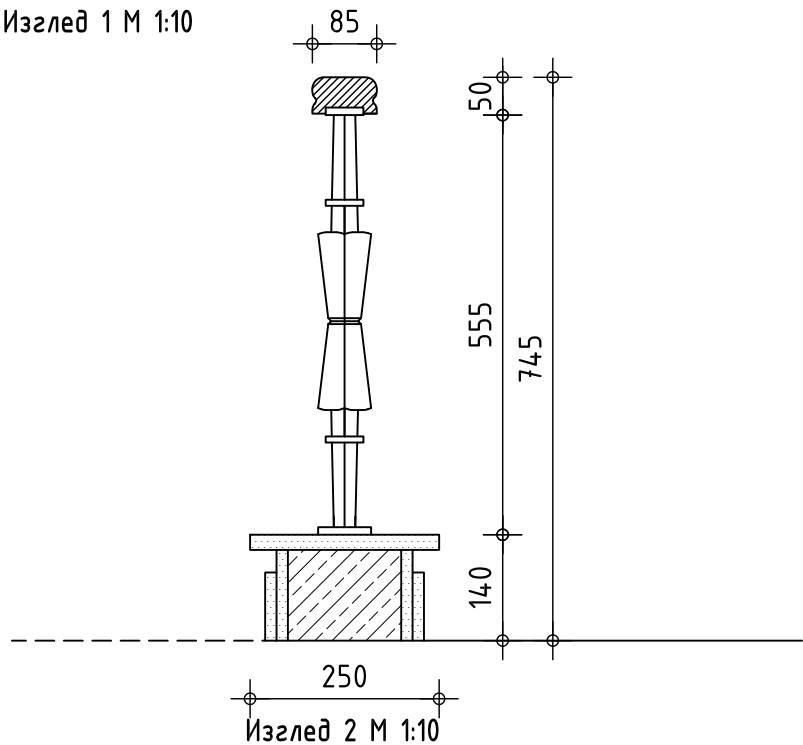


МЕТАЛЕН ПАРАПЕТ
съществуващо положение



Изглед 1 М 1:10



Съгласуван възложител:		Върховен Административен Съд		Строеж	
"ПЛОТ - АРХ" ЕООД София, plot.arch@gmail.com		Съгласували специалности		Надстройкаване на метален парапет с ръкохватка от масивна дървесина	
		СК инж. Р. Балева		Местонахождение	
Поектант				Вътрешно стълбище на Върховен Административен Съд - бул. "Ал. Стамболийски" 18, гр. София	
арх. Диан Димов				Чертeж 1/4	
Този чертеж е наша собственост и не може да бъде размножаван без наше съгласие.				Съществуващ парапет	
				Част: Арх. Фаза: Техн. М1:10 06.2019г.	