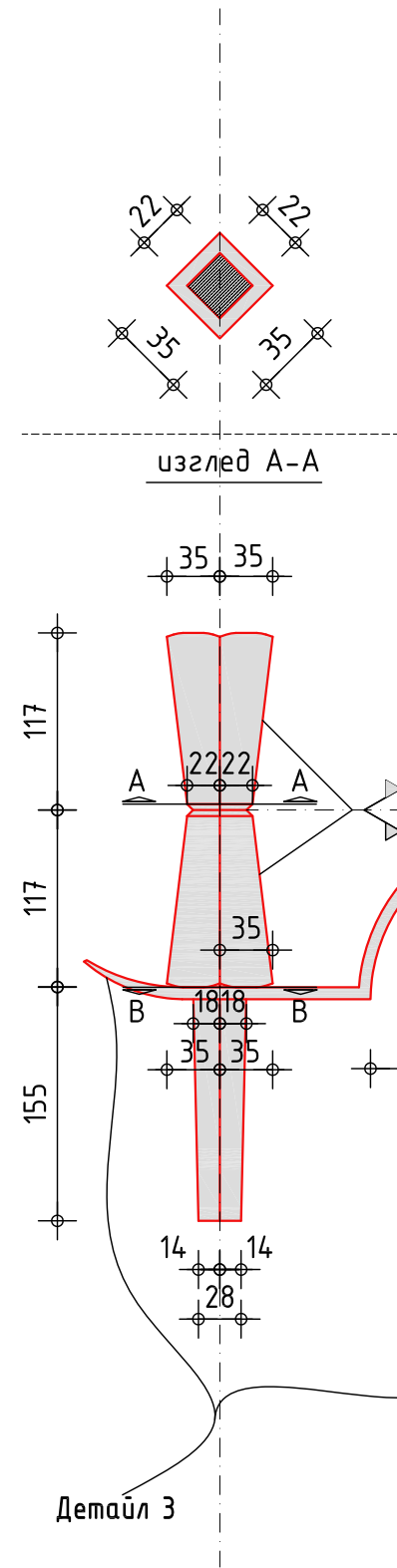
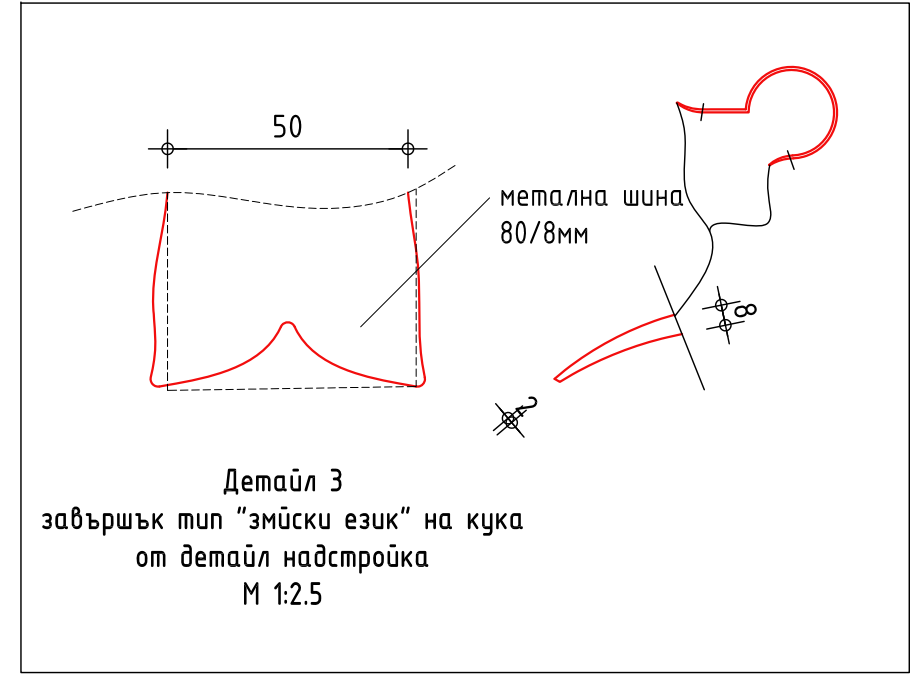


Детайл част надстрояване 3
М 1:2.5



Детайл част надстрояване 2
М 1:2.5



Детайл 3
завършек тип "змишки език" на кука
от детайл надстройка
М 1:2.5

метална шина "кука"
50/8мм

Преди изработване на цялото количество да се прави мостра съгласувана от проектанта и вузложителя.
Елементите в крива в една равнина и елементите в крива в две равнини да се иззълняват от мострите свалени от място. За същите важи изречение едно.
Работните детайли за монтаж, за съеденяване на надстройката към съществуващата част на парепета и ръкохватката, да се съгласуват с проектанта.

Съгласуваел възложител:		Върховен Административен Съд		Строеж	
"ПЛОТ - АРХ" ЕООД София, plot.arch@gmail.com Проектант арх. Диан Димов		Съгласували специалности		подпис	
		СК		инж. Р. Балева	
Този чертеж е наша собственост и не може да бъде размножаван без наше съгласие.		Местонахождение		Вътрешно стълбище на Върховен Административен Съд - бул. "Ап. Стамболийски" 18, гр. София	
		Чертеж		2/4	
		Част: Арх.		Фаза: Техн. М 1:2.5 06.2019г.	